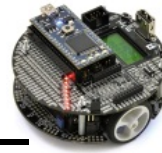


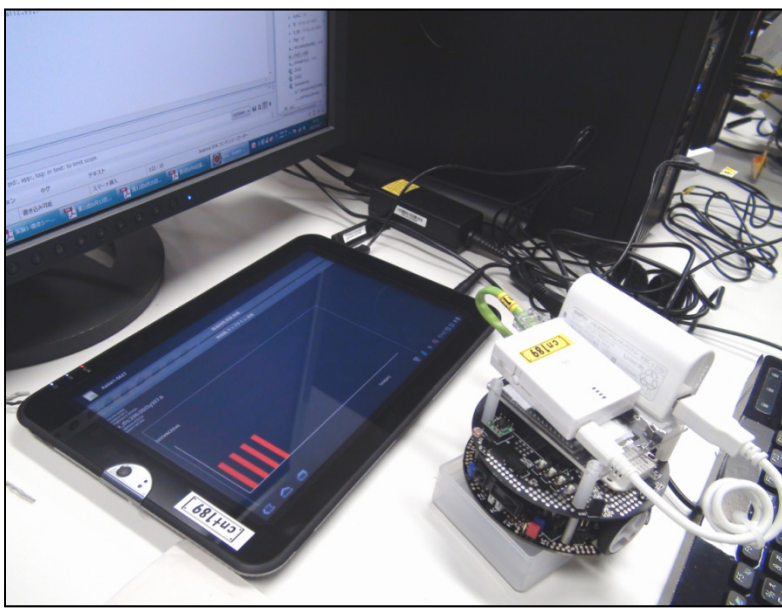
# コンピュータとネットワークを自由に操ろう

(情報工学科 3年次 情報工学実験)

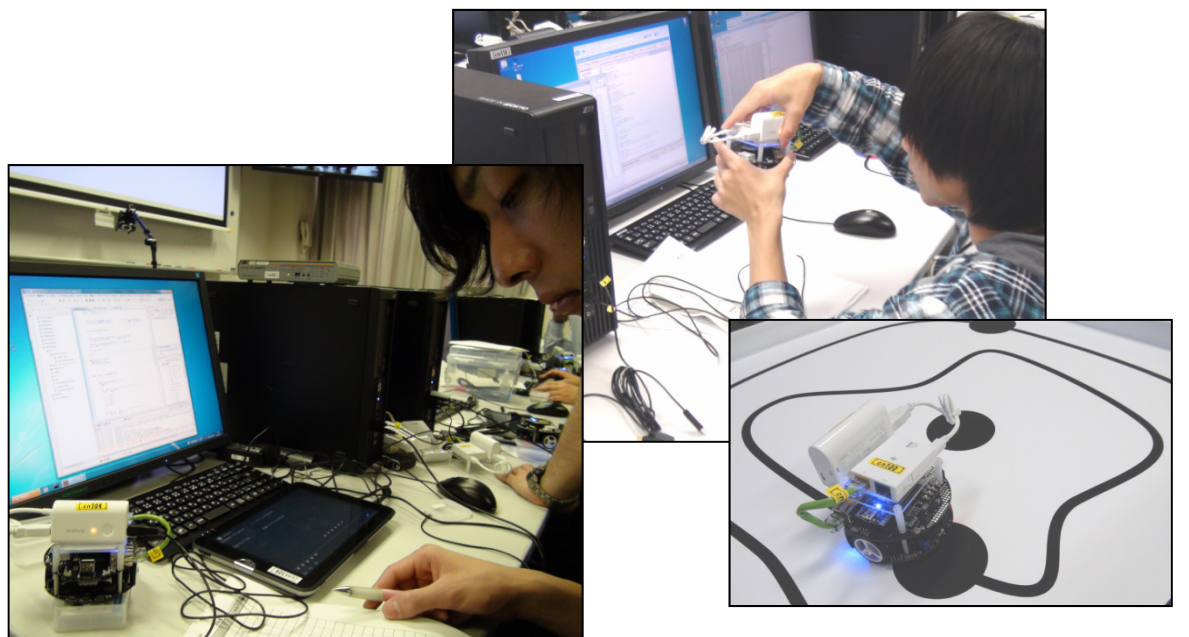


情報工学実験では、m3piロボットカーとAndroidタブレットを自由にプログラミングして動かします。また、お互いに通信をさせて、センサの値や動作の指示を無線LAN経由でやりとりして、その値を表示したり遠隔操作をしたりします。

これらを通じて、コンピュータのアーキテクチャ(構造)、そのプログラミング(ソフトウェア)、通信プロトコル(通信手順)などを具体的かつ体系的に理解できるようになっています。



アンドロイドタブレット m3piロボットカー



## ロボットカーのプログラムの例

```
#include "mbed.h"
#include "m3pi.h"
m3pi m3pi;

int main() {
  m3pi.forward(0.1);
  wait (2.5);

  m3pi.left(0.2);
  wait (1);

  m3pi.backward(0.1);
  wait (3);

  m3pi.right(0.1);
  wait (2);

  m3pi.stop();
}
```

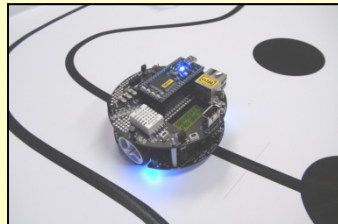
0.1の速度で、  
2.5秒間前進せよ

0.2の速度で、  
1秒間左に回れ

0.1の速度で、  
3秒間後退せよ

0.1の速度で、  
2秒間右に回れ

停止せよ



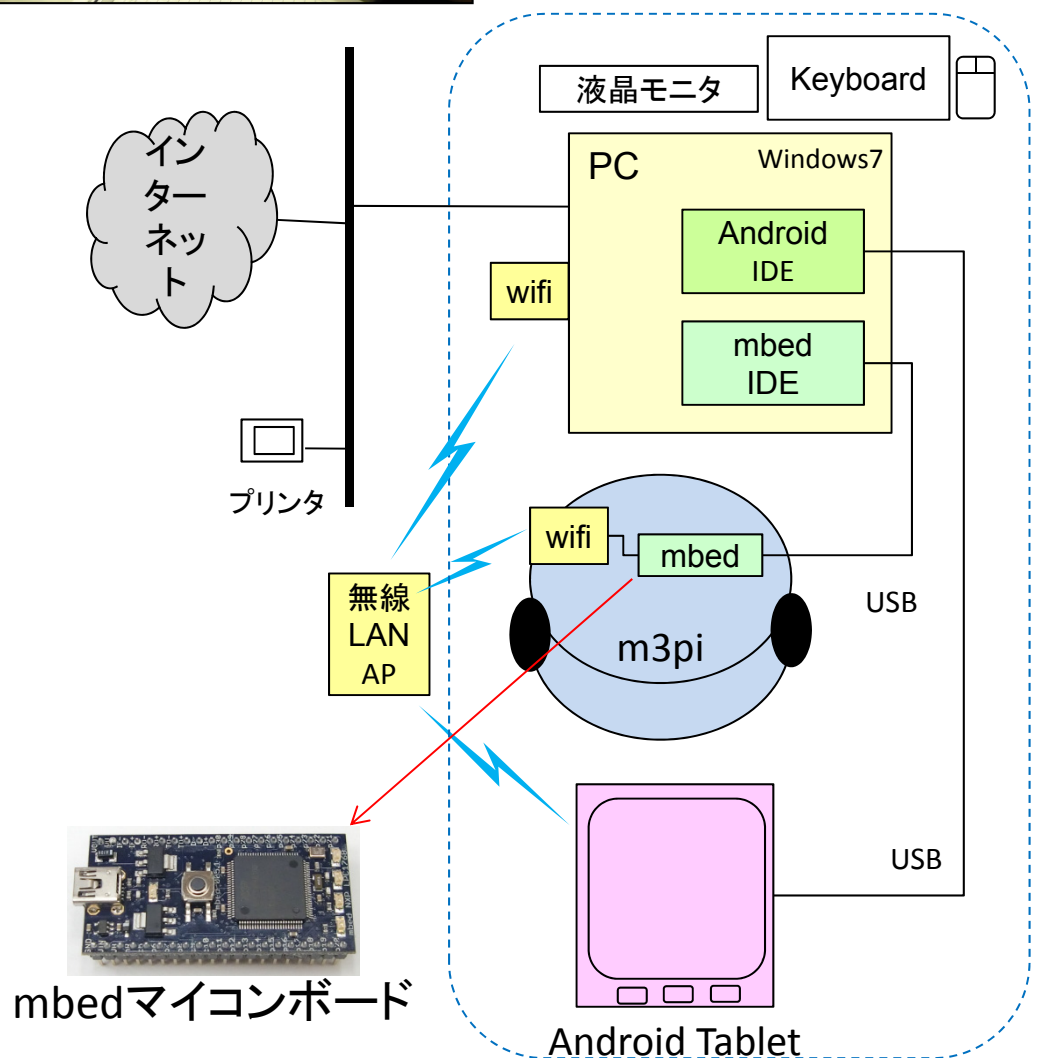
↑

↶

↓

↷

⊘



実験機材の構成(点線は一人分)